



KONUS ARCHITEKTUR IN LICHT



Spreeufer, Berlin

Architektur in Licht. Konus.

Design

Architektonischer Minimalismus für die Gestaltung urbaner Lebensräume.

Die unverwechselbare Formensprache und die klare Linienführung der Konus betonen die Architektur und werten sie auf. Die Premiumleuchte glänzt mit ihrer schlichten Eleganz und setzt Lichtakzente. Sie integriert sich harmonisch und dezent in ihre Umgebung. Die Aufsatzleuchte dekoriert Anlieger- und Sammelstraßen. Sie ist eine Idealbesetzung für Promenaden, Parkanlagen und Plätze.

Die Konus bietet ein Höchstmaß an Design. Die Indirektleuchte wurde vom renommierten Büro eckedesign entworfen und mit dem red dot design award ausgezeichnet.



reddot design award

Vielseitige Anforderungen. Ihre Lösung. Flexibilität.

Montagemöglichkeiten

Die Konus ist vielfältig und funktional einsetzbar.

Die Aufsatzleuchte Konus wirkt optimal auf dem zugehörigen Systemmast mit 120 mm Durchmesser.

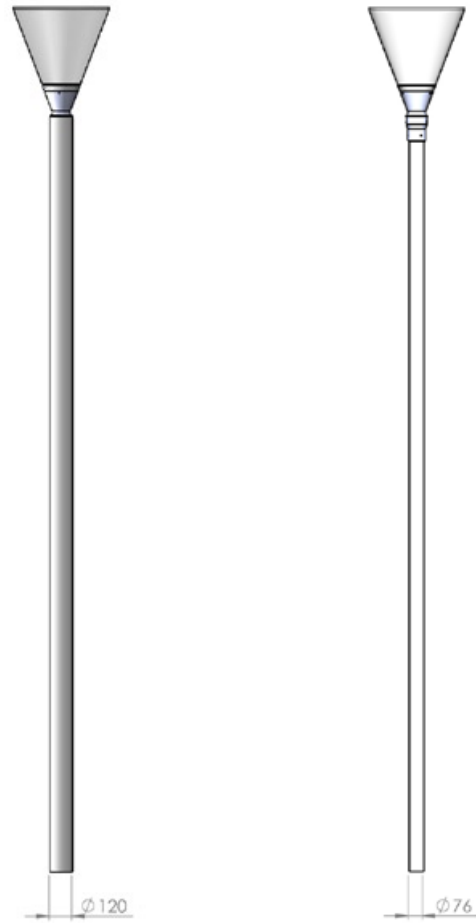
Die Konus kann ebenso auf einem Standardmast mit 76 mm Zopfmaß oder mittels Adapter auf einem 60 mm Mast montiert werden und ist somit auch als Austauschleuchte für bestehende Maste bestens geeignet.

Optische Freiheit

Die Indirektleuchte ist durch die beiden verfügbaren Reflektorvarianten frei in der Anwendung. Je nach Anforderung sorgt die Konus für eine rotationssymmetrische oder asymmetrische Lichtverteilung.

Der speziell entblendete Kegelreflektor liefert eine rotationssymmetrische Lichtverteilung.

Der neue Multikalottenspiegel lenkt das Licht nur dorthin, wo es auch wirklich benötigt wird. Die asymmetrische Beleuchtung ermöglicht lichttechnisch-sinnvolle Lösungen.





Leine-Center Laatzten, Hannover

Fertig für die Zukunft. Die Lösung. Konus LED.

LED ready

Die Konus ist für den Einsatz von LEDs optimiert. Sie trägt das Hellux-eigene Label LED ready. Das Label LED ready kennzeichnet Leuchten, die sowohl mit LEDs aber auch mit konventionellem Leuchtmittel bestückt werden können. Die Konus erstrahlt mit Halogen-Metall dampflampen oder mit Hochleistungs-LEDs.

Vorteile der LED

Herzstück der neuen Beleuchtungslösung ist ein innovatives, modulares LED-System. Die Kombination aus LED und Indirektoptiken bewirkt eine perfekte Lichtlenkung mit einem optimalen, visuellen Komfort ohne störende Blendwirkung.

Lichtsteuerung

Ob individuelle, stufenlose Dimmung oder tageszeitabhängige Steuerung, dank der vielfältigen Möglichkeiten der LED und des modularen Leuchtaufbaus können sämtliche Lichtsteuerungen und komfortable Managementsysteme perfekt in das System integriert werden.

Hohe Energieeffizienz

Die Hochleistungs-LEDs haben 28 W LED-Leistung und 35 W Systemleistung. Die Konus bietet ein signifikantes Einsparpotenzial bei den Energiekosten und minimiert den CO₂-Ausstoß. Ein Plus für die Umwelt.

Insektenfreundlichkeit

Viele Insekten können ultraviolette Strahlung wahrnehmen, die für das menschliche Auge nicht sichtbar ist. Das Licht der weißen Standard-LEDs strahlt kaum in den Frequenzbereichen, für die Insektenaugen besonders empfindlich sind.

Sinnvolle Nutzung farbigen Lichts

LEDs können mehr. Farbe transportiert hervorragend Emotionen. Für die Gestaltung und Ausschmückung urbaner Räume eröffnen sich neue Perspektiven. Farbveränderliche LEDs ermöglichen zudem eine visuelle Kennzeichnung von Wegen und können ein Farbleitsystem umsetzen.



Spreuer, Berlin

Hochwertige Materialien. Hervorragende Verarbeitung. Unsere Lösung. Nachhaltigkeit.

Hohe Lebensdauer

Lange Standzeiten erfordern den Einsatz hochwertiger und langlebiger Komponenten. Das Dach wird aus korrosionsbeständigem Aluminium gefertigt. Aufsatzstück und Glashaltering bestehen aus Aluminiumdruckguss mit niedrigem Kupfergehalt. Das Leuchtenglas aus witterungs- und alterungsbeständigem, schlagzähem Acrylglas (PMMA) schließt die Leuchte sicher ab und schützt sie vor Vandalismus.

Geringer Wartungsaufwand

Die hohe Schutzart ermöglicht einen nahezu wartungsfreien Betrieb, welcher zu einer erheblichen Reduzierung der Betriebskosten beiträgt. In dem Fall eines Leuchtmitteldefekts wird das Leuchtmittel in wenigen Arbeitsschritten ausgetauscht und ersetzt. Beim Einsatz von LED als Leuchtmittel ergeben sich weitere Einspareffekte durch sinkende Wartungskosten. So entfallen durch die hohe Lebensdauer der LED regelmäßige Lampenwechsel und Kosten für Ersatzleuchtmittel. Damit reduzieren sich auch die Personalaufwendungen für diese Wartungsarbeiten, so dass die Anlagenfinanzierung insgesamt über die Kosteneinsparung erfolgen kann.

Dark sky-optimiert

Die Konus ist durch das wirkungsvolle Zusammenspiel von Leuchtmittel und Reflektor dark sky-optimiert. Die gezielte Lichtlenkung minimiert die Lichtverschmutzung. Durch intelligente Steuerung (Dimmung, Niveauabsenkung in den Nachtstunden) kann die Lichtmenge weiter reduziert und an jede erforderliche Situation angepasst werden.



Waterford, Ireland

Konus. Facts.

Anwendung

Anlieger- und Sammelstraßen, Plätze, Wege, Passagen, Parks, Deichanlagen.

Ausführung

Aufsatzstück aus Aluminiumguss, Dach aus Aluminium, Mastaufsatzbefestigung für Systemmaste 120 mm und für Standardmaste 76 mm, mit Adapterstück auch auf 60 mm Mast, Leuchtenglas aus schlagzähem Acrylglas (PMMA), glattklar, Farbbeschichtung nach RAL- oder DB- Angabe.

Optisches System

Speziell entblendeter Sekundärreflektor, Leuchtmittel mit Primärreflektor, blendfrei im Aufsatzstück integriert, rotationssymmetrische Lichtverteilung, bei Verwendung des Multikalottenreflektors asymmetrische Lichtverteilung.

Bestückung

Hochleistungs-LED	28 W
HIT	1x 35 - 150 W
HIR-CE / 10°	1x 35 - 70 W
HIR-CE / 40°	1x 35 - 70 W

Technische Daten

Nennspannung	230 V~, 50 Hz
Schutzklasse	I oder II
Schutzart	Leuchtenkopf IP 65 Elektrische Einheit IP 54
Windangriffsfläche	rd. 0,25 m ²
Gewicht	rd. 9,5 kg

Design © eckedesign, Berlin



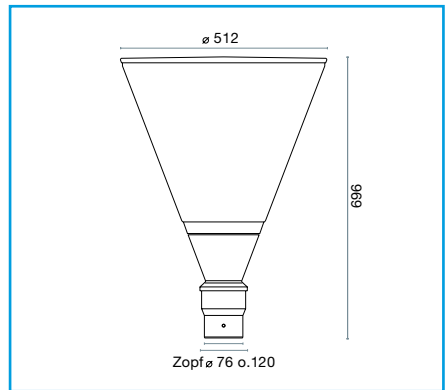
reddot design award



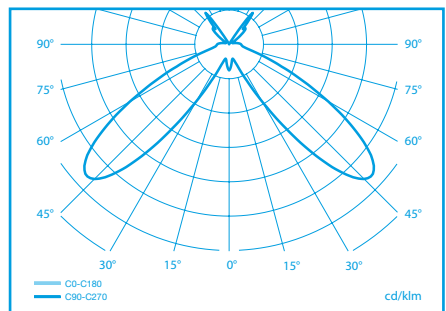
Detailansicht



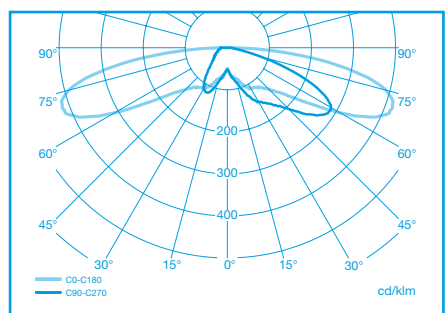
Bemaßung (mm)

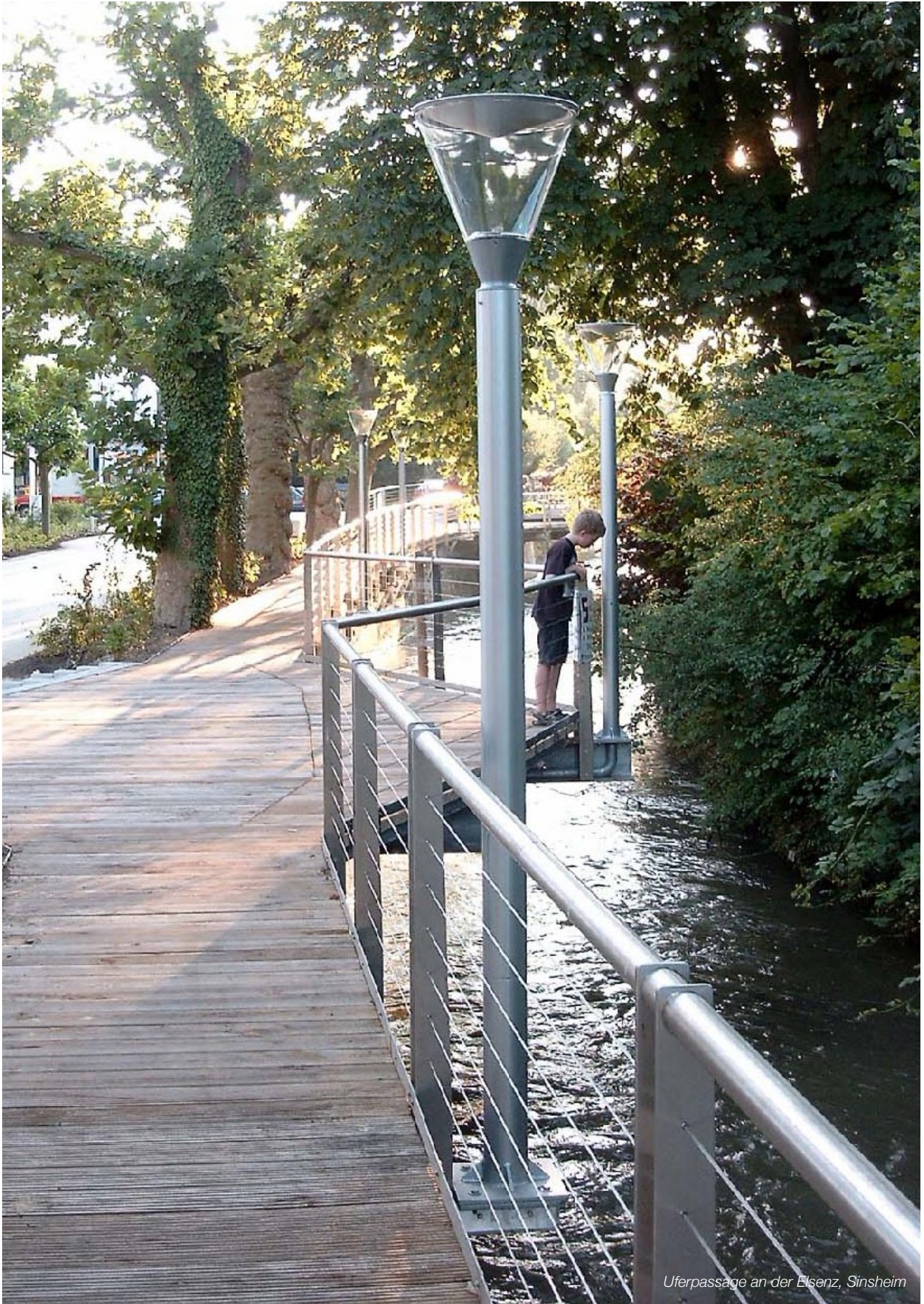


Symmetrische Lichtverteilung (Beispiel)



Asymmetrische Lichtverteilung (Beispiel)





Uferpassage an der Elsenz, Sinsheim

Hellux GmbH

Mergenthalerstraße 6

30880 Laatzen

Telefon +49 (0)511 820 10-0

Telefax +49 (0)511 820 10-102

Hellux Konstruktions-Licht GmbH

Nunsdorfer Ring 20

12277 Berlin

Telefon +49 (0)30 720 830-0

Telefax +49 (0)30 720 830-199

info@hellux.de

www.hellux.de

HELLUX

efficient lighting.