

TEMPUS AKZENTE IN LICHT

HELLUX



Jüdisches Zentrum Jakobsplatz, München

Akzente in Licht. 538 Tempus.

Design

Vor rund 60 Jahren entstand in München eine Zylinderleuchte, die den Zeitgeist traf. Funktionalismus, ästhetische Einfachheit, Sachlichkeit, gute Verarbeitung und zeitloses Design galten als Maßgabe. Inspiriert wurde diese Leuchte der Nachkriegszeit von den Werten des Bauhauses (1919 – 1933). Auch heute noch wird sie als sehr modern empfunden.

Die zeitlos-sachliche Formensprache der 538 Tempus integriert sich überall, wo gelungene Architektur ein attraktives Stadtbild prägt. Sie unterstützt die dekorativen Ansprüche von Planern und Entwicklern, wertet Plätze, repräsentative City-Bereiche, Anlieger- und Sammelstraßen auf und hält sich dabei gerne dezent im Hintergrund.

Die 538 Tempus ist ein Designklassiker, der sich sehen lassen kann, ohne Aufsehen zu erregen. Denn sie kann beides: Glanzvoll im Mittelpunkt stehen und vornehme Zurückhaltung üben.

Einfach funktional. Vielfach einsetzbar.

Form

Die 538 Tempus gewinnt durch ihre Leichtigkeit. Die Basis ihres Designs bildet der Kreis als geometrische Grundform. Er erzeugt den perfekten Zylinder und gipfelt im einer kreisrunden Scheibe, dem schwebend wirkenden Dach, dessen glatte Oberfläche keine sichtbaren Schrauben trägt.

Einsatz und Montage

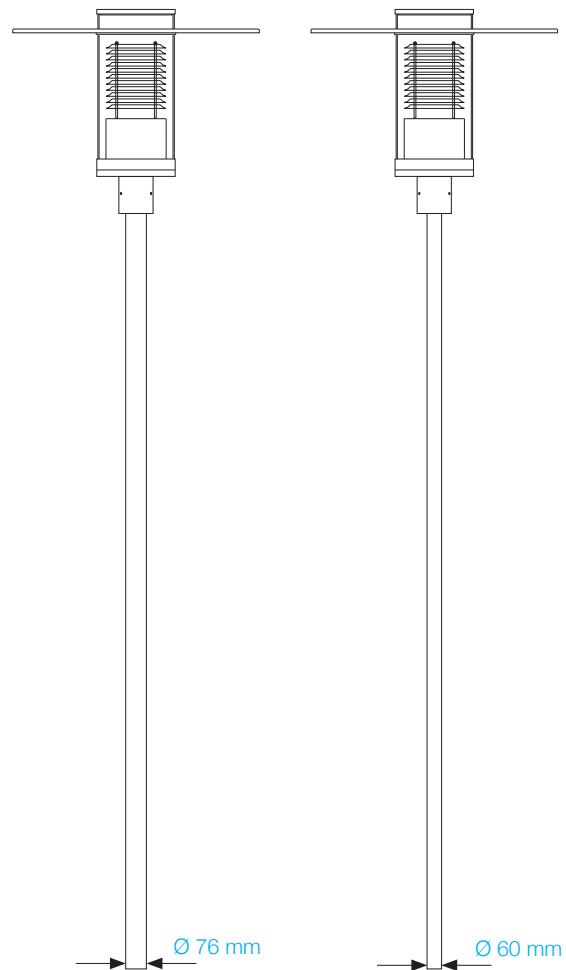
Die Aufsatzleuchte kann in verschiedenen Optiken geliefert werden. Sie ist für ein Zopfmaß von 76 mm optimiert, kann jedoch auch mittels eines Reduzierstücks auf einen 60 mm-Mast montiert werden.

Als Austauschleuchte für bereits bestehende Lichtmaste ist sie hervorragend geeignet.

Licht

Abgestimmt auf die jeweilige Beleuchtungsanforderung sorgt die 538 Tempus für eine rotationssymmetrische oder eine asymmetrische Lichtstärkeverteilung.

Eine hausseitige Entblendung ist werkzeuglos nachrüstbar.





OT Cleversulzbach, Neuenstadt am Kocher



538 Tempus. Facts.

Fakten zählen.

Anwendung

Anlieger- und Sammelstraßen, Plätze, Wege, City-Passagen, Parkanlagen.

Ausführung

Dach und Kaschierung: Edelstahl; Aufsatzstück und obere Kappe: Aluminium; Dach in Aluminium optional; Leuchtenglas: schlagzähes Acryl (PMMA) glatt-klar; Farbe: nach RAL- oder DB-Angabe, Dachoberseite: Lackierung in Leuchtenfarbton, Dachunterseite: blank geschliffen, weiß oder in RAL 9006.

Optisches System

Ringlamellenreflektor aus hochglanzeloxiertem Reinstaluminium für rotationssymmetrische Lichtstärkeverteilung; optional asymmetrische Lichtstärkeverteilung oder hausseitige Entblendung, auch werkzeuglos nachrüstbar.

Wartungsfreundlichkeit

Öffnen und Leuchtmittelwechsel: werkzeuglos über das Abnehmen der oberen Abschlusskappe.

Bestückung

HSE	1x 50 - 70 W
HIE-CE	1x 50 - 70 W
TC-T/E	1x 26 - 70 W
TC-L	2x 18 - 24 W

Andere Bestückungen auf Anfrage.

Technische Daten

Nennspannung	230 V~, 50 Hz
Schutzklasse	I, II optional
Schutzart	IP 55
Windangriffsfläche	rd. 0,1 m ²
Gewicht	rd. 9 kg

Montage

Aufsatzleuchte für Mastzopf Ø 60 mm oder Ø 76 mm.

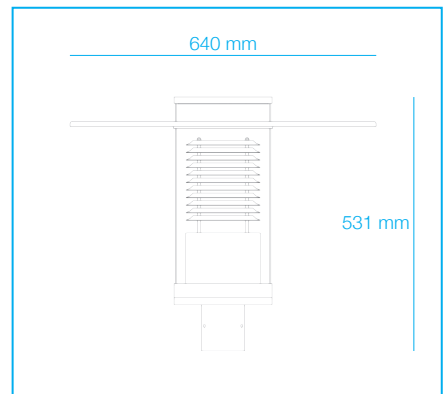
Besonderheiten

In kompletter Edelstahlausführung erhältlich.

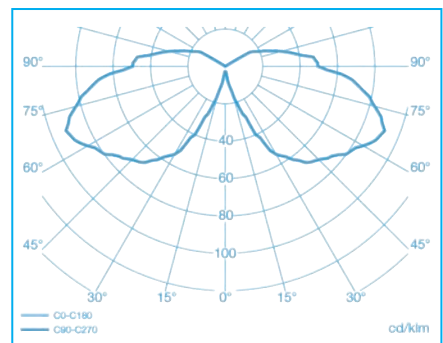
Detailsicht



Bemaßung



Lichtverteilung (Beispiel)



Hellux GmbH

Mergenthalerstraße 6
30880 Laatzen
Telefon +49 (0)511 820 10-0
Telefax +49 (0)511 820 10-102

Hellux Konstruktions-Licht GmbH

Nunsdorfer Ring 20
12277 Berlin
Telefon +49 (0)30 720 830-0
Telefax +49 (0)30 720 830-199

info@hellux.de
www.hellux.de

HELLUX

efficient lighting.