

144 Trapez

Anwendung

Hauptverkehrsstraßen, Anlieger- und Sammelstraßen, Fahrradwege, verkehrsberuhigte Bereiche, Plätze, Wege, City-Passagen, Wohngebiete, Parkanlagen, Fußgängerüberwege.

Ausführung

Korpus: Aluminium; Leistungsreduzierung möglich; Leuchtenglas: Acryl (PMMA) glatt-klar, strukturiert optional; flachgerundet optional oder trapezförmig tiefgezogen optional; Polycarbonat (PC) glatt-klar optional; Farbe: nach RAL- oder DB-Angabe.

Optisches System

Facettenspiegelreflektor für asymmetrische Lichtstärkeverteilung; Radwegspiegelreflektor für asymmetrische Lichtstärkeverteilung optional; Fußgängerüberwegreflektor für asymmetrische Lichtstärkeverteilung optional.

Bestückung

CPO	1x 45 - 140 W
HIE (T)-CE	1x 35 - 150 W
HSE (T)	1x 50 - 150 W
	oder
TC-L	2x 18 - 24 W
TC-TEL	1x 26 - 70 W

Andere Bestückungen auf Anfrage

Technische Daten

Nennspannung	230 V~, 50 Hz
Schutzklasse	I, II optional
Schutzart	IP 65
Windangriffsfläche	rd. 0,12 m ²
Gewicht	rd. 14 kg

Montage

Aufsatzleuchte für Mastzopf: Ø 60 mm oder Ø 76 mm; Ansatzleuchte für Stutzen: 42 x 100 mm; für eine Wandmontage sind Auslegersysteme notwendig; kombiniertes Befestigungstück zur Montage als Aufsatz- oder als Ansatzleuchte; bei einer Ansatzmontage ist eine Auslegerneigung von mind. 15° erforderlich.

Wartungsfreundlichkeit

Öffnen und Leuchtmittelwechsel: werkzeuglos über Druckverschluss am Leuchtenglas; E-Blockwechsel: mit Spiegeleinheit werkzeuglos abklappbar und mittels Schnellsteckverbindungsklemme herausnehmbar.

Besonderheit

DB-gelistet.

Bestellnummer

0014400

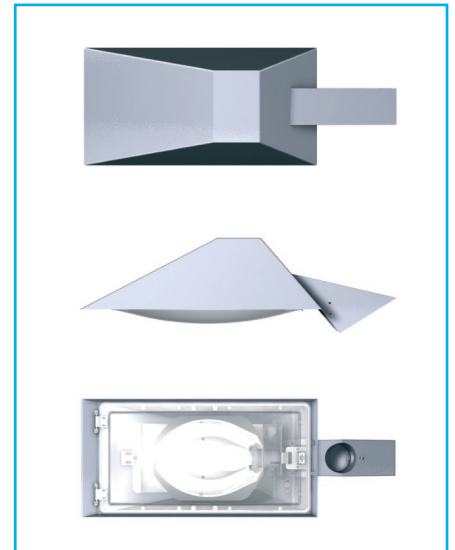
Bauform

Trapezleuchte

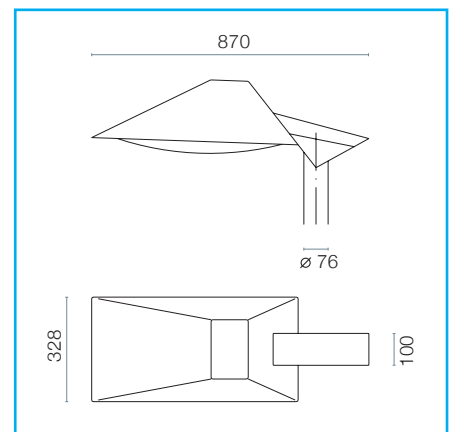
Empfohlene Lichtpunkthöhe

4 - 8 m

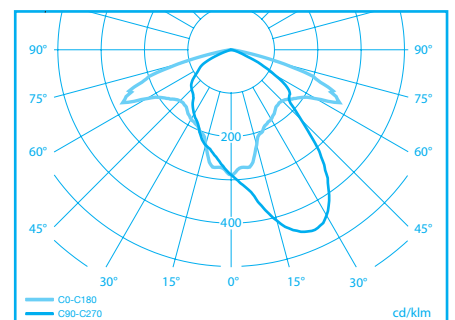
Detailansicht



Bemaßung (mm)



Lichtverteilung (Beispiel)



Hellux GmbH

Mergenthalerstraße 6
30880 Laatzen

Telefon +49 (0)511 820 10-0
Telefax +49 (0)511 820 10-102

Hellux Konstruktions-Licht GmbH

Nunsdorfer Ring 20
12277 Berlin

Telefon +49 (0)30 720 830-0
Telefax +49 (0)30 720 830-199



info@hellux.de
www.hellux.de