

115

Fritzeuchte

Anwendung

Hauptverkehrsstraßen, Anlieger- und Sammelstraßen, Plätze, Parkplätze und repräsentative Stadtzonen sowie Industriekomplexe.

Ausführung

Leuchtgehäuse aus Aluminiumguss, Mastanbindung über systemgebundenen Auslegersysteme, Elektroblock anschlussfertig verdrahtet und werkzeuglos herausnehmbar, Leuchtenglas zweiteilig aus PMMA, äußerer Rand weiß opal (auch andere Farben möglich!), innere Abdeckung glatt-klar, zum Lampenwechsel über Dreiviertelrehverschlüsse werkzeuglos abklappbar, Farbbeschichtung nach RAL- oder DB-Angabe.

Optisches System

Reflektoren aus Reinstaluminium für eine symmetrische oder asymmetrische Lichtstärkeverteilung, optimiert für den Einsatz klarer Röhrenlampen, auch erhältlich mit Radweg- und Fußgängerüberwegoptiken.

Bestückung (max. Wattage)

HSE (T)	1x 50 - 150 W
HIT-T	1x 35 - 150 W
HIT-CE	1x 70 - 150 W
TC-TEL	1x 26 - 70 W
CPO	1x 45 - 140 W

Andere Bestückungen auf Anfrage

Technische Daten

Nennspannung	230 V~, 50 Hz
Schutzklasse	I oder II
Schutzart	IP 65
Windangriffsfläche	rd. 0,153 m ²
Gewicht	rd. 13 kg

Besonderheiten

- Äußeres Leuchtenglas in verschiedenen Farben lieferbar
- ideal für individuelle Leitfunktion oder Gestaltung

Bestellnummer

0011500

Bauform

Fritzeuchte

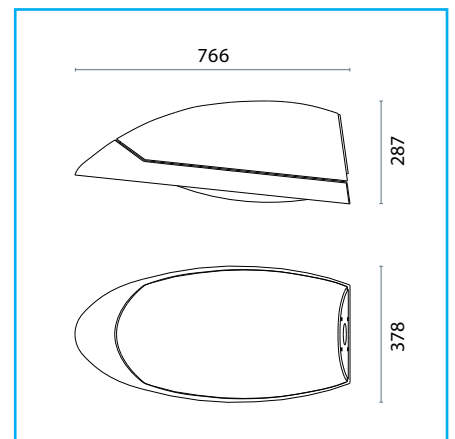
Empfohlene Lichtpunkthöhe

5 - 8 m

Detailansicht



Bemaßung (mm)



Lichtverteilung (Beispiel)

